

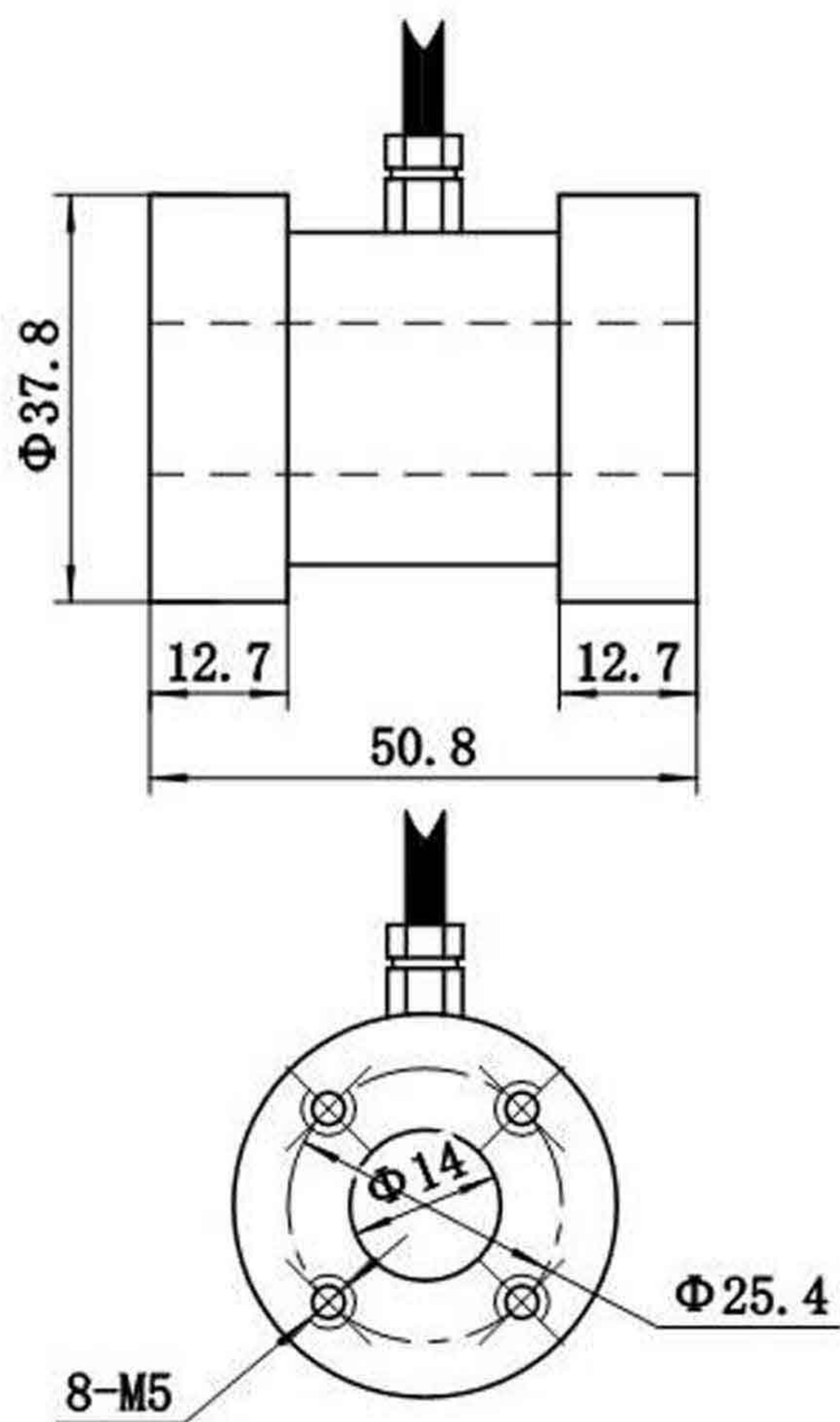
高标准 精细化 零缺陷

SELF-OWNED FACTORY

LZ-N3静态扭矩传感器



外形尺寸



技术参数

量程：1N.m~50N.m

灵敏度：1.0~2.0mV/V

非线性：≤±0.5%F.S

零点输出：≤±1%F.S

滞后：≤±0.5%F.S

重复性：≤±0.5%F.S

蠕变：≤±0.5%F.S/30min

零点温度漂移：≤±0.05%F.S/10°C

灵敏度温度漂移：≤±0.05%F.S/10°C

使用温度范围：-20°C~+60°C

输入阻抗：380±30Ω/730±30Ω

输出阻抗：350±2Ω/700±3Ω

绝缘电阻：≥5000MΩ/100VDC

安全过载：120%F·S

供桥电压：5~12VDC（推荐10VDC）

材质：铝合金/不锈钢

特点

体积小，法兰式结构，安装方便。不锈钢或铝合金材质，精度高，稳定性好。应用于静态扭力测试设备、扭力扳手等扭力测试设备。

接线方式

