

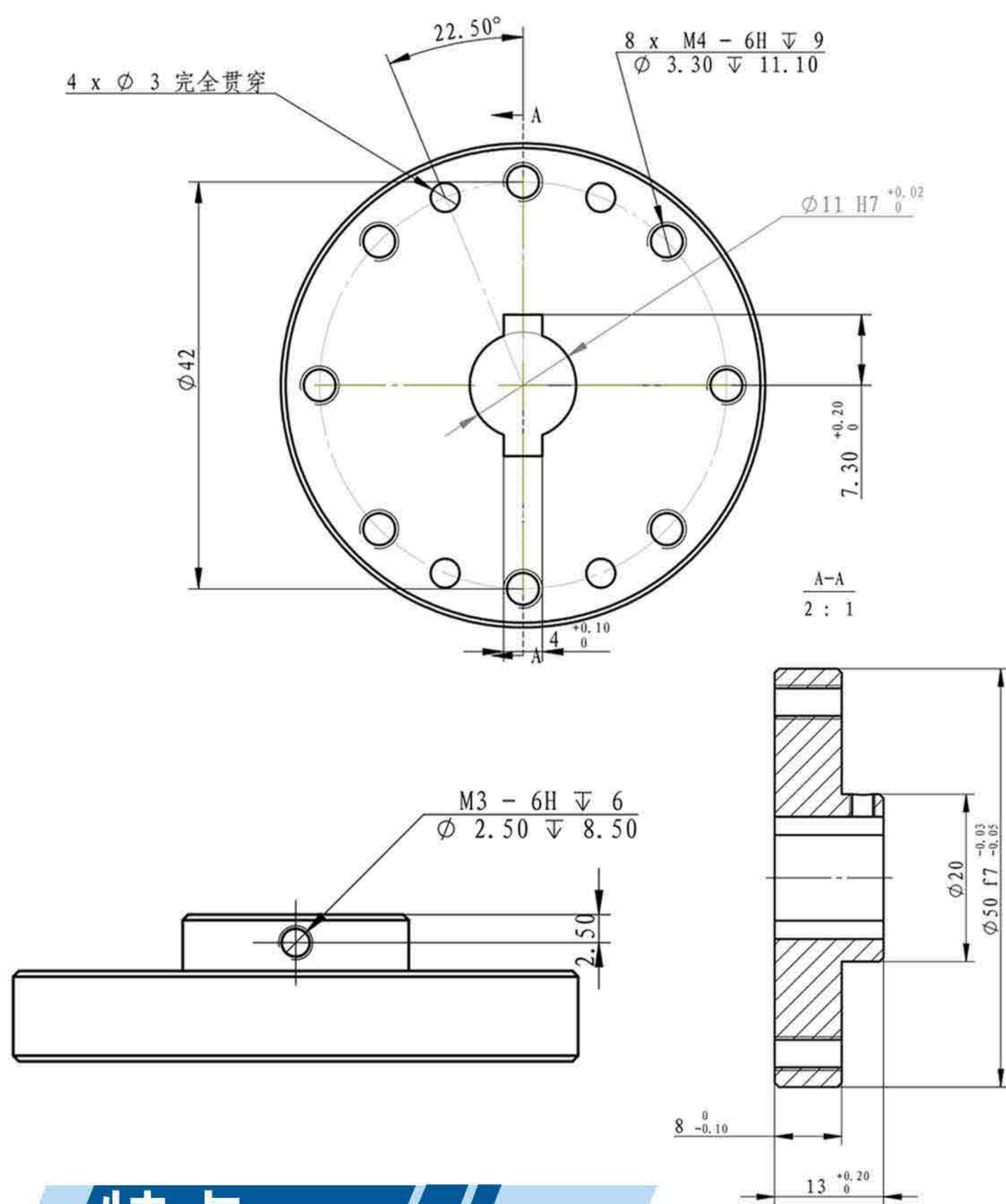
高标准 精细化 零缺陷

SELF-OWNED FACTORY

LZ-NJ50静态扭矩传感器



外形尺寸



特点

定制款静态扭矩传感器，按照图纸定制，可正反扭。可做不锈钢/合金钢材质，圆盘结构，具有结构设计合理、精度高、稳定。

用途

适用于盘类连接、钻机及工业自动化各种静态、非连续旋转的扭力值测量领域。

技术参数

量程：0N.m~150N.m

灵敏度：1.2~1.5mV/V

非线性： $\leq \pm 0.5\%F.S$

零点输出： $\leq \pm 1\%F.S$

滞后： $\leq \pm 0.5\%F.S$

重复性： $\leq \pm 0.5\%F.S$

蠕变： $\leq \pm 0.5\%F.S/30min$

零点温度漂移： $\leq \pm 0.03\%F.S/10^{\circ}C$

灵敏度温度漂移： $\leq \pm 0.03\%F.S/10^{\circ}C$

使用温度范围： $-20^{\circ}C \sim +60^{\circ}C$

输入阻抗： $380 \pm 30\Omega / 730 \pm 30\Omega$

输出阻抗： $350 \pm 2\Omega / 700 \pm 3\Omega$

绝缘电阻： $\geq 5000M\Omega / 100VDC$

安全过载： $120\%F \cdot S$

供桥电压： $5 \sim 12VDC$ (推荐10VDC)

材质：合金钢/不锈钢

接线方式

